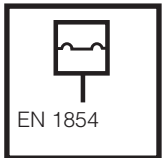
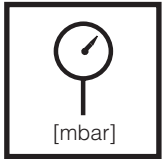
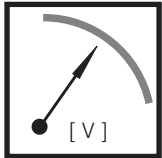
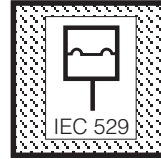
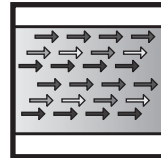
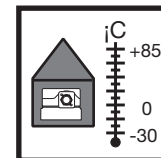
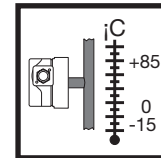
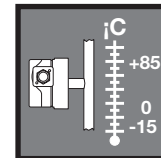
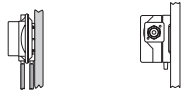
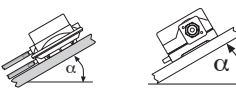


D**GB****F****I****DUNGS®**
Combustion Controls**Betriebs- und Montagean-
leitung****Klima-Set**
KS...C2, KS 600 A2

3	-	30 mbar
1	-	10 mbar
0,7	-	6 mbar
0,3	-	5 mbar
0,4	-	3 mbar
0,2	-	1,5 mbar

**Operation and assembly
instructions****Klima-Set**
KS...C2, KS 600 A2Konform mit 2002/95/EG
Conform to 2002/95/EC
Conforme à la directive 2002/95/CE
Conforme della direttiva 2002/95/CEMax. Betriebsdruck / Max. operating
pressure / Pression de service maxi.
Max. pressione di esercizio
KS...C2
p_{max} = 50 mbar (5 kPa)
KS 600 A2
p_{max} = 500 mbar (50 kPa)**Druckwächter/ Pressure Switch/
Pressostat/ Pressostato**
nach / acc. / selon / a norme
DIN EN 1854**Einstellbereiche**
Setting ranges
Plages de réglage
Campi di taratura**Au-Kontakt / Au contact**
Contact Au / Contatti Au
=(DC) min./mini. 5 V,
=(DC) max./maxi. 24 V**Nennstrom/nominal current/courant
nominal/corrente nominale**
=(DC) 20 mA
**Schaltstrom/current on contact/courant
de commutation/corrente di intervento**
=(DC) min./mini. 5 mA
=(DC) max./maxi. 20 mA**Notice d'emploi et de
montage****Klima-Set**
KS...C2, KS 600 A2**Istruzioni di esercizio e di
montaggio****Klima-Set**
KS...C2, KS 600 A2Umgebungstemperatur
Ambient temperature
Température ambiante
Temperatura ambiente
KS...C2 -15 °C ... +85 °C
KS 600 A2 -15 °C ... +70 °CMediumstemperatur
Medium temperature
Température du fluide
Temperatura fluido
KS...C2 -15 °C ... +85 °C
KS 600 A2 -15 °C ... +70 °CLagertemperatur
Storage temperature
Température de stockage
Temperatura stoccaggio
KS...C2 -30 °C ... +85 °C
KS 600 A2 -30 °C ... +80 °CLuft- und Rauchgase
Air and flue gases
Air, fumée et gaz brûlés
Gas di combustione e ariaSchutzart / Degree of protection
Protection / Protezione
IP 54 nach / acc. / selon / a norme
IEC 529 (EN 60529)
Optional / Optional
en option / Optional **IP 65****Einbaulage / Installation position / Position de montage / Posizione di montaggio**Standardeinbaulage
Standard installation position
Position de montage standard
Posizione standardBei waagrechtem Einbau schaltet der Druckwächter bei einem um ca. 0,2 mbar (KS 600 A2 0,5 mbar) höheren Druck.
In the horizontal installation position the switching pressure is increased by approx. 0,2 mbar (KS 600 A2 0,5 mbar).
Monté horizontalement, le pressostat commute à une pression d'environ 0,2 mbar (KS 600 A2 0,5 mbar) plus élevée.
Con montaggio orizzontale il pressostato scatta ad una pressione superiore di circa 0,2 mbar (KS 600 A2 0,5 mbar).Bei Einbau waagrecht über Kopf schaltet der Druckwächter bei einem um ca. 0,2 mbar (KS 600 A2 0,5 mbar) niedrigerem Druck.
When the pressure switch is mounted horizontally overhead, its switching pressure decreases by approx. 0,2 mbar (KS 600 A2 0,5 mbar).
Monté horizontalement à l'envers, le pressostat commute à une pression d'environ 0,2 mbar (KS 600 A2 0,5 mbar) moins élevée.
Con montaggio orizzontale capovolto il pressostato scatta ad una pressione inferiore di circa 0,2 mbar (KS 600 A2 0,5 mbar).Bei Einbau in einer Zwischeneinbaulage schaltet der Druckwächter bei einem vom eingestellten Sollwert maximal ± 0,2 mbar (KS 600 A2 ± 0,5 mbar) abweichenden Druck.
When the pressure switch is mounted in an intermediate position, its switching pressure deviates by max. ± 0,2 mbar (KS 600 A2 ± 0,5 mbar) from the setpoint.
Monté dans une position intermédiaire, le pressostat commute à une pression d'un maximum de ± 0,2 mbar (KS 600 A2 ± 0,5 mbar) par rapport à la valeur de consigne réglée.
Con il montaggio in una posizione intermedia il pressostato scatta ad una pressione diversa da quella nominale di max. ± 0,2 mbar (KS 600 A2 ± 0,5 mbar).

Lieferumfang Klima-Set

1. Differenzdruckwächter LGW ... C2 **oder** Differenzdruckwächter LGW 600 A2
2. Haltewinkel
3. Anschlußschlauch $\varnothing 4 \times 1,5 \times 2000$
4. 6 x Befestigungsschrauben
5. Bohrschablone für Haltewinkel und Schlauchanschlüsse
6. 2 x Schlauchanschlüsse
7. 2 x Verlängerungsrohre
8. Betriebs- und Montageanleitung www.dungs.com

Klima-Set - kit contains

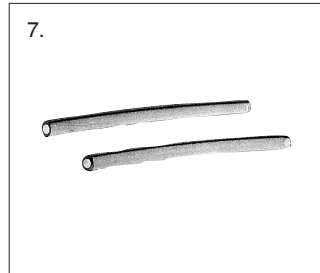
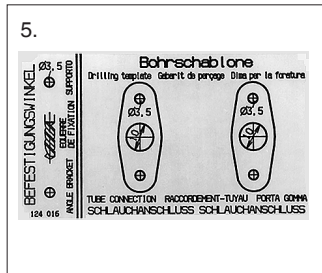
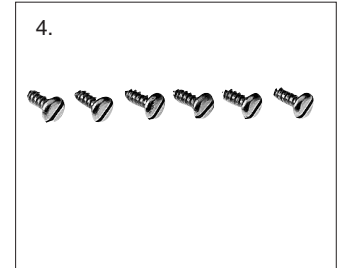
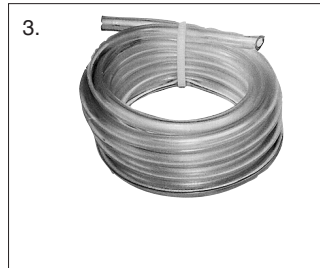
1. Differential pressure switch LGW ... C2 **or** Differential pressure switch LGW 600 A2
2. Holding angle bracket
3. Connection tube dia. $4 \times 1,5 \times 2000$
4. 6 x Mounting screws
5. Drilling pattern for retaining angle and hose connection tubes
6. 2 Hose connections
7. 2 Synthetic tubes
8. Operation and assembly instructions www.dungs.com

Klima-Set - le kit comprend

1. Pressostat différentiel LGW ... C2 **ou** pressostat différentiel LGW 600 A2
2. Etrier de fixation
3. Flexible $\varnothing 4 \times 1,5 \times 2000$
4. 6 x Vis de fixation
5. Gabarit de perçage pour étrier de fixation et brides de raccordement
6. 2 Brides de raccordement
7. 2 Tubes de prise d'air
8. Notice d'emploi et de montage www.dungs.com

Kit di fornitura Klima-Set

1. Pressostato differenziale LGW ... C2 **oppure** pressostato differenziale LGW 600 A2
2. Staffetta angolare
3. Cavo flessibile per collegamento $\varnothing 4 \times 1,5 \times 2000$
4. 6 x Vite di fissaggio
5. Maschera perforatura staffetta e per attacco tubo e cavo flessibile
6. 2 Attacchi cavo flessibile
7. 2 Prolunghe
8. Istruzioni di esercizio e montaggio www.dungs.com



Mit Sicherheit in die Zukunft

Safe and secure for the future

De la sécurité pour l'avenir

La sicurezza per il futuro

Technische Daten

1 mbar = 100 Pa = 0,1 kPa ≈ 10 mm WS

Technical Data

Meßbereich einstellbar
Setting range adjustable
Plage de réglage à pression
Campo taratura pressione
[Pa]

Caractéristique techniques

1 Pa = 0,01 mbar ≈ 0,1 mm WS

Schalt Differenz
Switching differential
Différentiel
Differenza commutazione
 Δp [Pa]

Dati tecnici

max. Betriebsüberdruck
max. operating pressure
Pression de service max.
max. pressione di esercizio
[kPa]

KS 150 C2	217 773	20 - 150	≤ 18	5
KS 300/1 C2	224 390	20 - 300	≤ 20	5
KS 300 C2	217 774	40 - 300	≤ 20	5
KS 500 C2	221 917	30 - 500	≤ 25	5
KS 600 C2	217 775	70 - 600	≤ 30	5
KS 1000 C2	217 776	100 - 1000	≤ 40	5
KS 3000 C2	217 777	300 - 3000	≤ 80	5
KS 600 A2	211 355	70 - 600	25 - 50	50

Ersatzteile / Zubehör Spare parts / Accessories Pièces de rechange / access. Parti di ricambio / Accessori	Bestell-Nummer Ordering No. No. de commande Codice articolo		
Montage-Set Glimmlampen Neon glow lamp assembly set Lampes fluorescentes, kit de montage Set die montaggio lampadina a bagliore grün/green/verte/verde	230 V	24 V	
	248 239	248 240	
Montage-Set Glimmlampen Neon glow lamp assembly set Lampes fluorescentes, kit de montage Set die montaggio lampadina a bagliore gelb/yellow/jaune/giallo	230 V	120 V	24 V
	231 773	231 772	231 774

Ersatzteile / Zubehör Spare parts / Accessories Pièces de rechange / access. Parti di ricambio / Accessori	Bestell-Nummer Ordering No. No. de commande Codice articolo
Ersatz-Set Haube IP 65 KS...C2 Ersatz-Set Haube IP 65 KS...C2 Kit de remplacement capot IP 65 KS...C2 Set di ricambio calotta IP 65 KS...C2	230 271
Ersatz-Set Haube IP 54 KS...C2 Replacement set cover IP 54 KS...C2 Kit de remplacement capot IP 54 KS...C2 Set di ricambio calotta IP 54 KS...C2	230 270

KS 600 A2 [mm]

A \varnothing 2,5 für Gerätestecker
DIN EN 175 301-803

B Längsschlitz 0,8 und Kreuzschlitz
DIN 7962-Z2

A 2.5 dia. for connector socket
DIN EN 175 301-803

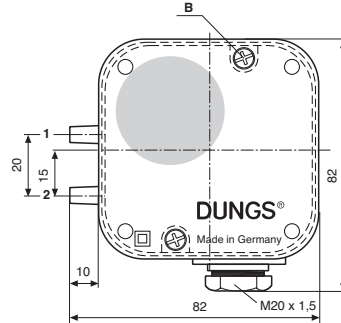
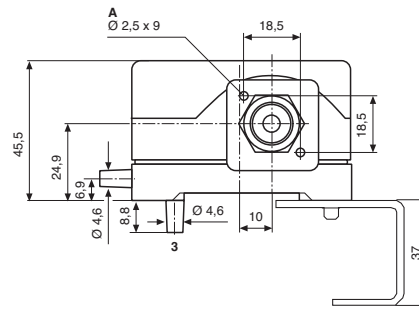
B Longitudinal slot 0.8 and cross-head
DIN 7962-Z2

A \varnothing 2,5 pour socle de connecteur
DIN EN 175 301-803

B Empreinte longitudinale 0,8 et cruci-
forme DIN 7962-Z2

A \varnothing 2,5 per spina apparecchio
DIN EN 175 301-803

B Taglio longitudinale 0,8 e taglio a croce
DIN 7962-Z2

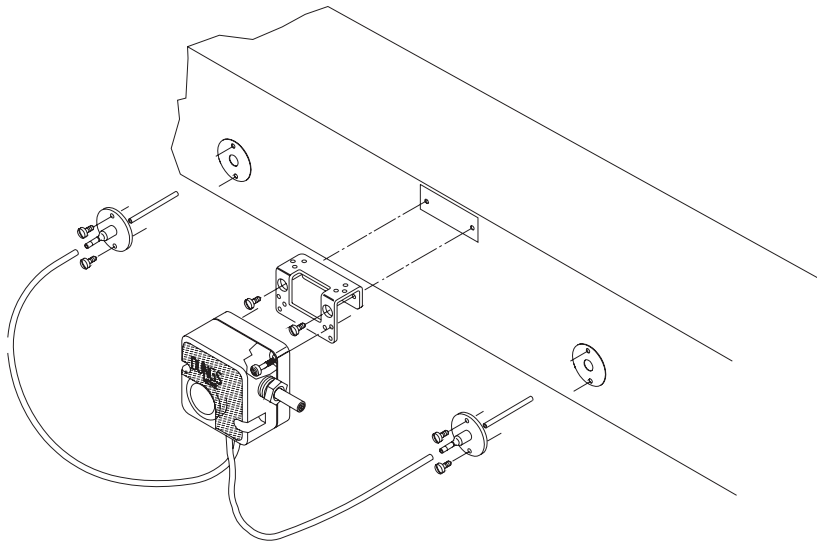


1 Druckanschluß p1 (+)
Pressure connection p1 (+)
Prise de pression p1 (+)
Attacco pressione p1 (+)

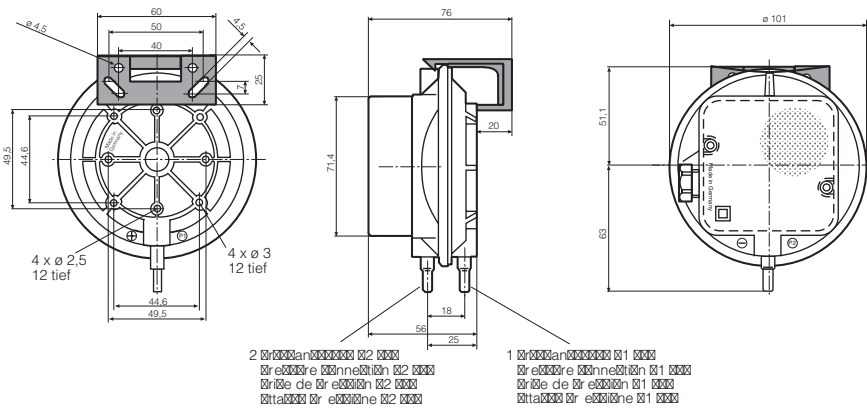
2 Druckanschluß p2 (-)
Pressure connection p2 (-)
Prise de pression p2 (-)
Attacco pressione p2 (-)

3 Optional Druckanschluß p1 (+)
Optional pressure connection p1 (+)
Option prise de pression p1 (+)
Richiesta attacco pressione p1 (+)

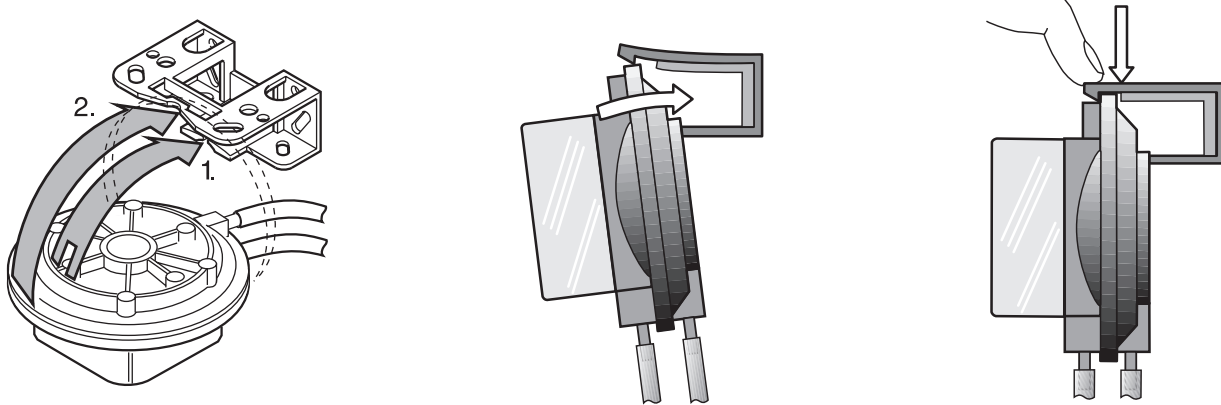
KS 600 A2



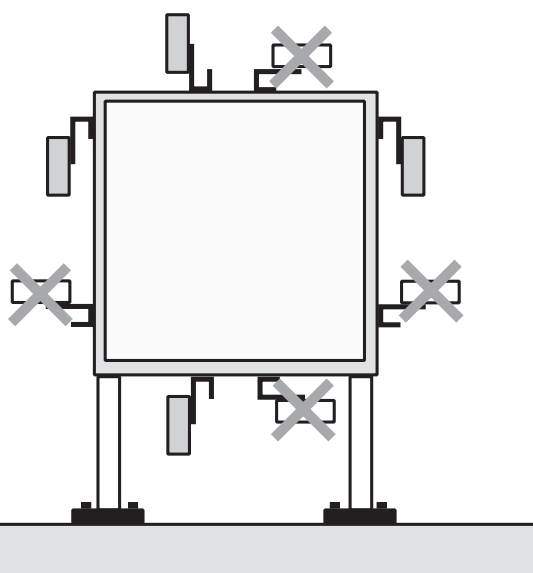
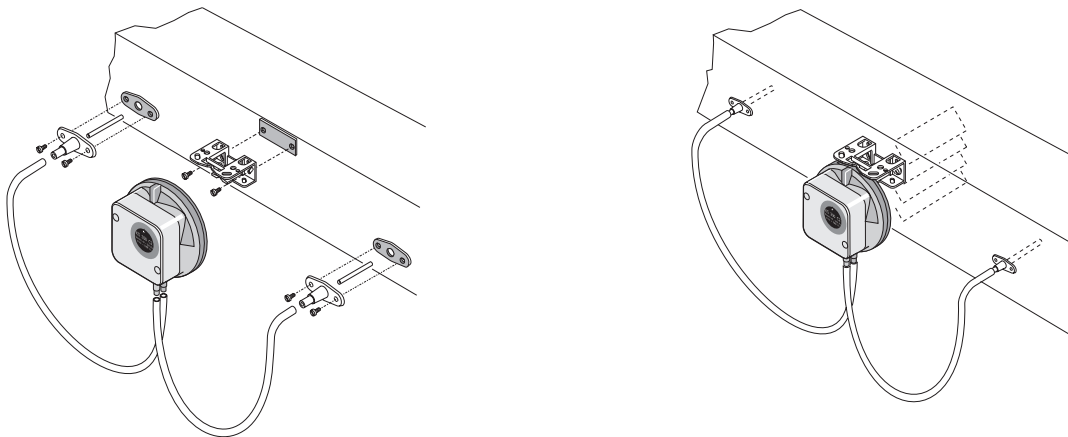
KS...C2 [mm]



KS...C2

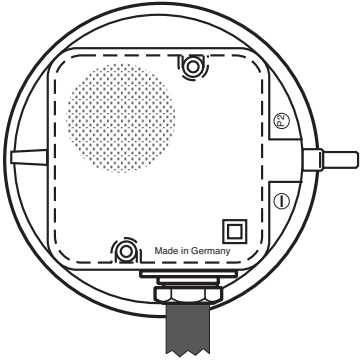
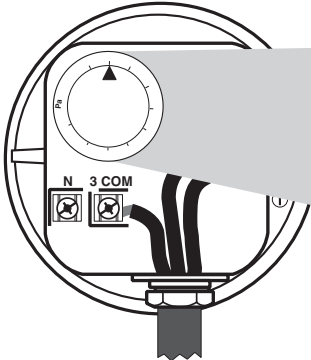
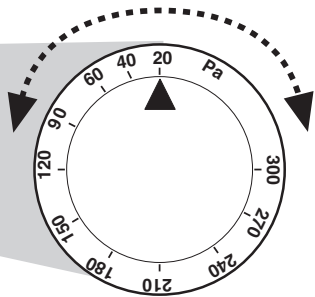


KS...C2



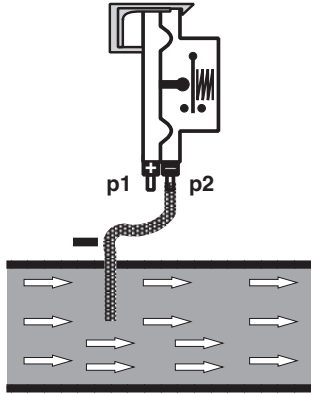
- ⚠ Einbaulage: Vorzugsweise senkrecht, bitte beachten
- ⚠ Installation position : please note, vertical position preferable
- ⚠ Position de montage: de préférence verticale.
- ⚠ Posizione di montaggio: tenere presente che é preferibile la posizione verticale.
- ⚠ Auf vibrationsfreien Einbau achten!
- ⚠ Ensure that the pressure switch is installed free of vibration!
- ⚠ Veiller à ce que l'appareil ne subisse pas de vibrations!
- ⚠ Evitare possibilità di vibrazioni!
- ⚠ Kondensat darf nicht in das Gerät gelangen. Bei Minustemperaturen, durch Vereisung Fehlfunktion/Ausfall möglich.
- ⚠ Do not allow condensate to flow into the equipment. In case of sub-zero temperatures, malfunction or equipment failure may be possible due to icing.
- ⚠ Eviter l'entrée de condensat dans le pressostat, une prise en glace par température négative nuirait à son fonctionnement.
- ⚠ Nell'apparecchio non deve infiltrarsi alcuna condensa. Alle temperature negative sarebbero possibili disfunzioni dovute a formazione di ghiaccio.

Einstellung des Druckwächters	Setting the pressure switch	Réglage des pressostats	Regolazione del pressostato
1. Haube mit geeignetem Werkzeug demontieren, Schraubendreher No. 3 bzw. PZ 2.	1. Dismount the hood using a suitable tool, e.g. screwdriver no. 3 or PZ2.	1. Enlever les vis du capot en utilisant un tournevis N°3. ou PZ 2.	1. Smontare la calotta con un attrezzo adeguato, ossia cacciavite nr. 3 o PZ 2.
2. Haube abnehmen.	2. Remove hood.	2. Enlever le capot.	2. Togliere la calotta.
3. Druckwächter am Einstellrad mit Skala auf vorgeschriebenen Drucksollwert \square einstellen.	3. Set the pressure switch at the setting wheel to the specified pressure setpoint \square using the scale.	3. Régler le pressostat avec son bouton gradué à la valeur désirée \square .	3. Tarare il pressostato sul valore di pressione nominale prescritto \square agendo sulla rotella della scala graduata.
4. Haube wieder aufsetzen!	4. Remount hood!	4. Remonter le capot!	4. Rimontare la calotta!

Der Anschluß des höheren Überdruckes erfolgt immer am Anschluß p1(+). Der Anschluß des höheren Unterdruckes erfolgt immer am Anschluß p2(-).	Beispiel - Systemüberdruck höherer Überdruck: z.B. 240 Pa: Anschluß p1(+) niederer Überdruck: z.B. 180 Pa: Anschluß p2(-)	Beispiel - Systemunterdruck niederer Unterdruck: z.B. -130 Pa: Anschluß p1(+) höherer Unterdruck: z.B. -210 Pa: Anschluß p2(-)
The connection of the higher over pressure should always be made to connection p1(+). The higher vacuum should always be connected to connection p2(-).	Example - Positive pressure in system: Higher overpressure: f.ex. 240 Pa: Connection p1(+) Lower overpressure: f.ex. 180 Pa: Connection p2(-)	Example - Negative pressure in system: Lower vacuum: f.ex. -130 Pa: Connection p1(+) Higher vacuum: f.ex. -210 Pa: Connection p2(-)
La pression supérieure dans un système pressurisé est toujours reliée au raccord p1(+). La pression supérieure dans un système dépressurisé est toujours reliée au raccord p2(-).	Exemple - système pressurisé: pression supérieure: par exp. 240 Pa: raccord p1(+) pression inférieure: par exp. 180 Pa: raccord p2(-)	Exemple - système dépressurisé: pression inférieure: par exp. -130 Pa: raccord p1(+) pression supérieure: par exp. -210 Pa: raccord p2(-)
L'attacco di sovrappressione maggiore si effettua sempre all'attacco p1(+). L'attacco della depressione maggiore sempre all'attacco p2 (-).	Esempio di sovrappressione maggiore: 240 Pa: attacco p1(+) Esempio di sovrappressione minore: 180 Pa: attacco p2(-)	Esempio di depressione minore: -130 Pa: attacco p1(+) Esempio di depressione maggiore -210 Pa: attacco p2(-)

KS ...
 Unterdrucküberwachung
 Vacuum control
 Contrôle de vide
 Controllo depressione



Das Klima-Set wird über Anschluß p2(-) mit dem Luftkanal verbunden. Der Anschluß p1(+) wird nicht mit dem Luftkanal verbunden, muß jedoch geöffnet bleiben.

Vorsicht: Durch den geöffneten Anschluß p1(+) darf kein Schmutz in das Gerät eindringen!

The Klima-Set is connected via connection p2(-) with the air duct. Connection p1(+) is not connected with the air duct but has to stay open.

Attention: take care to prevent the ingress of dirt via connection p1(+)

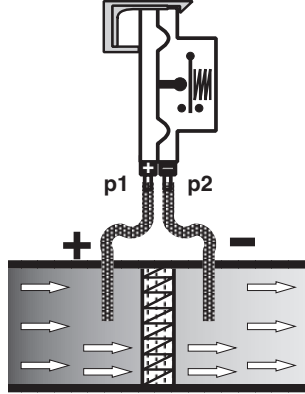
Le Klima-Set est relié via le raccord p2(-) à la conduite d'air. Le raccord p1(+) n'est pas relié à la conduite, il communique avec la pression atmosphérique.

Attention: prendre toutes les précautions afin d'éviter un encrassement de l'appareil via le raccord p1(+)

Il Klima-Set é collegato con il canale aria attraverso l'attacco p2(-). L'attacco p1(+) non é collegato, ma tuttavia rimanere aperto.

Attenzione: con l'attacco p1(+) aperto fare attenzione che non entri polvere nell'apparecchio!

KS ...
 Filterüberwachung
 Filter control
 Contrôle de filtrage
 Controllo filtro



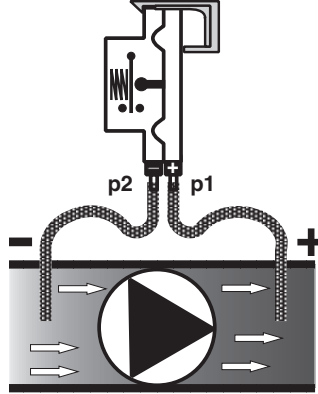
In Flußrichtung des Volumenstromes wird der Anschluß p1(+) vor und der Anschluß p2(-) nach dem Filter mit dem Luftkanal verbunden.

In direction of the volume flow connection p1(+) is connected before and connection p2(-) after the filter in the air duct.

Le raccord p1(+) est relié à la conduite d'air en amont du filtre. Le raccord p2(-) est relié à la conduite en aval du filtre.

Nelle direzione di flusso vengono collegati: l'attacco p1(+) prima, e l'attacco p2(-) dopo il filtro, al canale dell'aria.

KS ...
 Gebläseüberwachung
 Fan control
 Contrôle de ventilation
 Controllo ventilatore



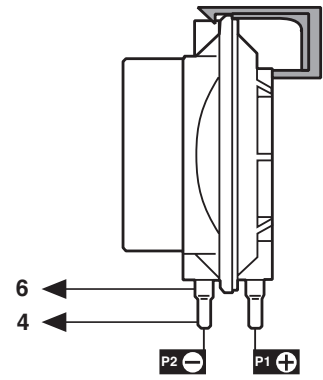
Bei der Gebläseüberwachung wird der Anschluß p1(+) druckseitig nach dem Gebläse und der Anschluß p2(-) vor dem Gebläse mit dem Luftkanal verbunden.

When controlling the fan, connection p1(+) is connected after the fan (in blowing direction) and connection p2(-) is connected in the air duct before the fan.

Le raccord p1(+) est relié à la conduite d'air en aval de la soufflerie. Le raccord p2(-) est relié à la conduite en amont de la soufflerie.

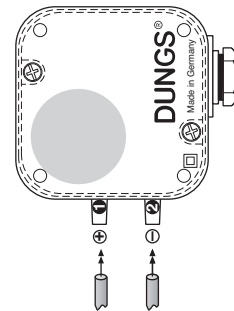
Nel controllo ventilatore vengono collegati al canale dell'aria: l'attacco p1(+) sul lato pressione dopo la soffiante, e l'attacco p2(-) prima della soffiante.

KS ...
 Druckanschlüsse
 Pressure connections
 Raccordement pneumatique
 Prese pressione



p1 (+) ø 4mm / ø 6mm
 p2 (-) ø 4mm / ø 6mm

KS 600 A2
 Druckanschlüsse
 Pressure connections
 Raccordement pneumatique
 Prese pressione



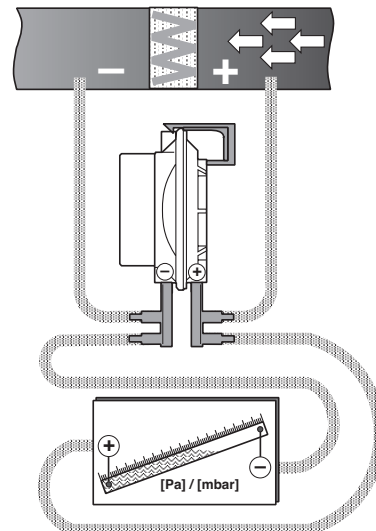
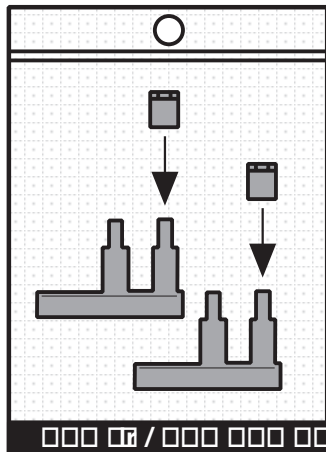
p1 (+) ø 4mm
 p2 (-) ø 4mm

Zubehör
Accessories
Accessoires
Accessorio
 Nur/only/seulement/solo
KS...C2

Set Doppeladapter
Double adapter set
Kit Adapteur double
Set per adattore doppio

Bestell-Nummer
 Ordering No.
 Code article N°
 Nr. Codice

221 167



DDC - Anwendung
KS...C2 und KS 600 A2

Die Schaltkontakte des Klima-Sets sind aus Silber galvanisch vergoldet, für =(DC) 24V; 0,02 A. Beim Einsatz des Klima-Sets in der konventionellen Technik ~-(AC)250V, (ohmsche Last 5A) induktive Last 3 A bei $\cos \varphi$ 0,6 brennt der vergoldete Überzug an den Schaltkontakten ab.

DDC Application
KS...C2 and KS 600 A2

The switching contacts of the Klima-Set are made of silver with gold plating =(DC) 24V;0,02 A. When the Klima-Set is used conventionally e.g. ~-(AC) 250 V, (ohmic 5A) inductive 3 A at $\cos \varphi$ 0,6, the gold coating on the contacts will be destroyed.

Application en DDC
KS...C2 et KS 600 A2

Grâce à ses contacts en argent dorés galvaniquement, le Klima-Set est parfaitement utilisable en tant que capteur dans les procédés industriels automatisés. Il fonctionne alors sous =(DC) 24 V, l'intensité de courant est de 0,02 A. Une utilisation conventionnelle du Klima-Set sous ~-(AC) 250V, (charge résistive 5 A) charge inductive 3 A, $\cos \varphi$ 0,6, détériore la dorure.

Impiego come controllo elettronico digitale
KS...C2 / KS 600 A2

I contatti elettrici del Klima-Set sono in argento dorato galvanicamente per =(DC) 24 V; 0,02 A. Con l'impiego del Klima-Set nella tecnologia convenzionale p.es. ~-(AC) 250 V, (carico ohmico 5 A) carico induttivo 3 A, $\cos \varphi$ 0,6, il rivestimento dorato si svernicia sui contatti.

Dadurch ist eine spätere DDC-Anwendung nicht mehr möglich.

Therefore a subsequent use in DDC-application will no longer be possible.

Ce qui interdit une utilisation ultérieure du Klima-Set en tant que capteur.

Di conseguenza non è più possibile il suo impiego come controllo elettronico digitale.

Schaltfunktionen
KS...C2 und KS 600 A2

bei steigendem Differenzdruck:

- 1 NC öffnet
- 2 NO schließt

bei fallendem Differenzdruck:

- 1 NC schließt
- 2 NO öffnet

Switching functions
KS...C2 and KS 600 A2

whilst differential pressure is increasing:

- 1 NC opens
- 2 NO closes

whilst differential pressure is decreasing:

- 1 NC closes
- 2 NO opens

Fonctions de commutation
KS...C2 et KS 600 A2

pression différentielle croissante:

- 1 NC ouvre
- 2 NO ferme

pression différentielle décroissante:

- 1 NC ferme
- 2 NO ouvre

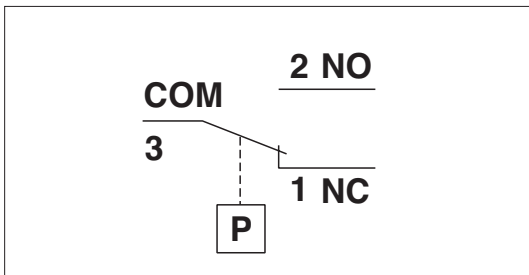
Funzioni di commutazione
KS...C2 e KS 600 A2

con pressione differenziale in salita :

- 1 NC apre
- 2 NO chiude

con pressione differenziale in discesa :

- 1 NC chiude
- 2 NO apre

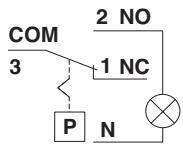


KS...C2
Elektrischer Anschluß
 IEC 730-1 (DIN EN 60 730 T1)

Über Kabeleinführung PG 11, mit Zugentlastung, an Schraubklemmen für Kabel Ø 7 bis Ø 12,5 mm.



Berührschutz ist nicht grundsätzlich gewährleistet, Kontakt mit spannungsführenden Teilen möglich!

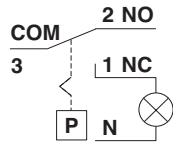


KS...C2
Electrical connection
 IEC 730-1 (DIN EN 60 730 T1)

Via cable input PG 11, with rubber grommet suitable for cables between 7 and 12.5 mm diameter.



There is no protection against accidental contact. Contact with live parts is possible!



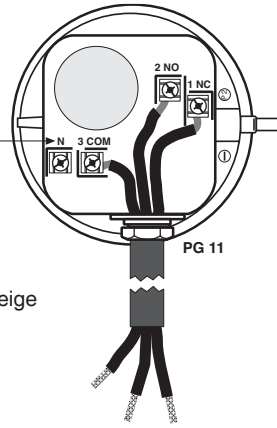
N
optional
 für optische Schaltanzeige
Optional
 for visual display
en option
 Contrôle de position
opzione
 per visualizzazione di comando
 ottica

KS...C2
Raccordement électrique
 IEC 730-1 (DIN EN 60 730 T1)

Raccordement sur bornier à vis via PG 11 pour câble de Ø 7 à 12,5 mm.



La protection n'est pas garantie, contact avec des pièces sous tension possible!



KS...C2
Allacciamento elettrico
 IEC 730-1 (DIN EN 60 730 T1)

Con passacavo PG 11, con scarico della trazione, collegato a morsetti a vite per cavi Ø 7 fino Ø 12,5 mm.



Non è sostanzialmente garantita la protezione da scariche, é possibile il contatto con conduttori di tensione.

KS...A2
Elektrischer Anschluß
 IEC 730-1 (DIN EN 60 730 T1)

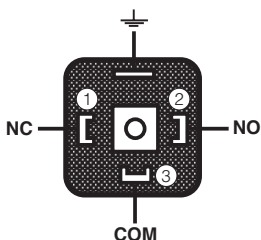
Über Kabeleinführung M20x1,5, mit Zugentlastung, an Schraubenklemmen für Kabel ø 7 bis ø 12,5 mm.



Berührschutz ist nicht grundsätzlich gewährleistet, Kontakt mit spannungsführenden Teilen möglich!

Zur Erhöhung der Schaltleistung wird bei DC-Anwendungen < 20 mA und DC 24 V der Einsatz eines RC-Gliedes empfohlen.

optional
optional
en option
opzione
DIN EN 175 301-803



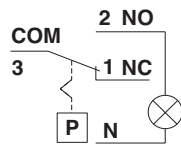
KS...A2
Electrical connection
 IEC 730-1 (DIN EN 60 730 T1)

Via cable input M20x1,5, with rubber grommet suitable for cables between 7 and 12.5 mm diameter.



There is no protection against accidental contact. Contact with live parts is possible!

To increase the switching capacity, we recommend that you use a RC device for current values < 20 mA and 24 V d.c. applications.



KS...A2
Raccordement électrique
 IEC 730-1 (DIN EN 60 730 T1)

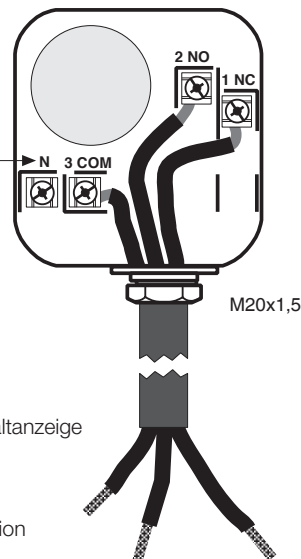
Raccordement sur bornier à vis par M20x1,5 pour câble de ø 7 à ø 12,5 mm.



La protection n'est pas garantie, contact avec des pièces sous tension possible!

Pour augmenter la puissance de rupture, l'utilisation d'un circuit RC est préconisée pour les applications à courant continu < 20 mA et =(DC) 24 V.

N
optional
 für optische Schaltanzeige
Optional
 for visual display
en option
 Contrôle de position
opzione
 per visualizzazione di comando
 ottica



KS...A2
Allacciamento elettrico
 IEC 730-1 (DIN EN 60 730 T1)

Con passacavo M20x1,5, con scarico della trazione, collegato a morsetti a vite per cavi ø 7 fino ø 12,5 mm.



Non è sostanzialmente garantita la protezione da scariche, é possibile il contatto con conduttori di tensione.

Per aumentare la potenza d'inserimento con applicazioni DC < 20 mA e 24 V, consigliamo l'impiego di un elemento RC.



Arbeiten am Druckwächter dürfen nur von Fachpersonal durchgeführt werden.

Work on the pressure switch may only be performed by specialist staff.

Seul du personnel spécialisé peut effectuer des travaux sur le pressostat.

Qualsiasi operazione effettuata sul pressostato deve essere fatta da parte di personale competente.



Kondensat darf nicht in das Gerät gelangen. Bei Minustemperaturen, durch Vereisung Fehlfunktion/Ausfall möglich.

Do not allow condensate to flow into the equipment. In case of sub-zero temperatures, malfunction or equipment failure may be possible due to icing.

Eviter l'entrée de condensats dans le pressostat, une prise en glace par température négative nuirait à son fonctionnement.

Nell'apparecchio non deve infiltrarsi alcuna condensa. Alle temperature negative sarebbero possibili disfunzioni dovute a formazione di ghiaccio.



Nach Abschluß von Arbeiten am Druckwächter: Dichtheitskontrolle und Funktionskontrolle durchführen.

On completion of work on the pressure switch, perform a leakage and function test.

Une fois les travaux sur le pressostat terminés, procéder toujours à un contrôle d'étanchéité et de fonctionnement.

Al termine dei lavori effettuati su un pressostato: predisporre un controllo sia della tenuta che del funzionamento.



Niemals Arbeiten durchführen, wenn Spannung anliegt. Offenes Feuer vermeiden. Örtliche Vorschriften beachten.

Never perform work if power is applied. No naked flame. Observe local regulations.

Ne jamais effectuer des travaux sous tension. Eviter toute flamme ouverte. Observer les réglementations.

In nessun caso si debbono effettuare lavori in presenza di tensione elettrica. Evitare i fuochi aperti e osservare le prescrizioni pubbliche.



Bei Nichtbeachtung der Hinweise sind Personen- oder Sachfolgeschäden denkbar.

If these instructions are not heeded, the result may be personal injury or damage to property.

En cas de non-respect de ces instructions, des dommages corporels ou matériels sont possible.

La non osservanza di quanto suddetto può implicare danni a persone o cose.



Silikonöle und flüchtige Silikonbestandteile (Siloxane) in der Umgebung vermeiden. Fehlfunktion / Ausfall möglich.

Avoid silicone oils and volatile silicones (siloxanes) in the environment. Malfunction/failure possible.

Eviter les huiles de silicone et les éléments de silicone volatils (siloxanes) dans l'environnement. Dysfonctionnement / panne possibles. Malfunction/failure possible.

Evitare oli silconici e componenti silconici volatili (silossani) nell'ambiente. Possibile disfunzione / guasto.



Alle Einstellungen und Einstellwerte nur in Übereinstimmung mit der Betriebsanleitung des Kessel-/Brennerherstellers ausführen.

Any adjustment and application-specific adjustment values must be made in accordance with the appliance-/boiler manufacturers instructions.

Effectuer tous les réglages et réaliser les valeurs de réglage uniquement selon le mode d'emploi du fabricant de chaudières et de brûleurs.

Realizzare tutte le impostazioni e i valori impostati solo in conformità alle istruzioni per l'uso del costruttore della caldaia/ del bruciatore.



Die Druckgeräterichtlinie (PED) und die Richtlinie über die Gesamtenergieeffizienz von Gebäuden (EPBD) fordern eine regelmässige Überprüfung von **Heizungsanlagen** zur langfristigen Sicherstellung von hohen Nutzungsgraden und somit geringster Umweltbelastung. **Es besteht die Notwendigkeit sicherheitsrelevante Komponenten nach Erreichen ihrer Nutzungsdauer auszutauschen.** Diese Empfehlung gilt nur für Heizungsanlagen und nicht für Thermostatproben. DUNGS empfiehlt den Austausch gemäss folgender Tabelle:

The Pressure Equipment Directive (PED) and the Energy Performance of Buildings Directive (EPBD) require a periodic inspection of **heating appliances** in order to ensure a high degree of efficiency over a long term and, consequently, the least environmental pollution. **It is necessary to replace safety-relevant components after they have reached the end of their useful life.** This recommendation applies only to heating appliances and not to industrial heating processes. DUNGS recommends replacing such components according to the following table:

La directive concernant les chauffe-bains à pression (PED) et la directive sur la performance énergétique des bâtiments (EPBD) exigent une vérification régulière des installations de chauffage, afin de garantir à long terme des taux d'utilisation élevés et par conséquent une charge environnementale minimum. **Il est nécessaire de remplacer les composants relatifs à la sécurité lorsqu'ils ont atteint la fin de leur vie utile.** Cette recommandation ne s'applique qu'aux installations de chauffage et non aux applications de processus thermique. DUNGS recommande le remplacement, conformément au tableau qui suit :

La direttiva per apparecchi a pressione (PED) e la direttiva per l'efficienza dell'energia totale per edifici (EPBD), esigono il controllo regolare degli impianti di riscaldamento per la garanzia a lungo termine di un alto grado di rendimento e con ciò di basso inquinamento ambientale. **Ciò rende necessaria la sostituzione di componenti rilevanti dal punto di vista della sicurezza alla scadenza della loro durata di utilizzazione.** Questo suggerimento vale solo per impianti di riscaldamento e non per impieghi per processi termici. DUNGS consiglia detta sostituzione in conformità alla sottostante tabella:

Sicherheitsrelevante Komponente Safety relevant component Composant relatif à la sécurité Componenti rilevanti dal punto di vista della sicurezza	NUTZUNGSDAUER DUNGS empfiehlt den Austausch nach: USEFUL LIFE DUNGS recommends replacement after: VIE UTILE DUNGS recommande le remplacement au bout de : DURATA DI UTILIZZAZIONE DUNGS consiglia la sostituzione dopo:	Schaltspiele Operating cycles Cycles de manoeuvres Cicli di comando	EN Norm Standard Norme Norma
Ventilprüfsysteme / Valve proving systems Systèmes de contrôle de vannes / Sistemi di controllo valvole	10 Jahre/years/ans/anni	250.000	EN 1643
Druckwächter / Pressure switch / Manostat / Pressostati		N/A	EN 1854
Feuerungsmanager mit Flammenwächter Automatic burner control with flame safeguard Dispositif de gestion de chauffage avec contrôleur de flammes Gestione bruciatore con controllo fiamma		250.000	EN 1854
UV-Flammenfühler / Flame detector (UV probes) Capteur de flammes UV / Sensore fiamma UV	10.000 h Betriebsstunden / Operating hours Heures de service / Ore di esercizio		
Gasdruckregelgeräte / Gas pressure regulators Dispositifs de réglage de pression du gaz Regolatori della pressione del gas	15 Jahre/years/ans/anni	N/A	EN 88 EN 12078
Gasventil ohne Ventilprüfsystem* Gas valve without valve testing system* Vanne de gaz sans système de contrôle de vanne* Valvola del gas senza sistema di controllo valvola*	10 Jahre/years/ans/anni	50.000 - 500.000 <small>größenabhängig depends on diameter selon la taille In funzione della grandezza</small>	EN 126 EN 161
Min. Gasdruckwächter / Low gas pressure switch Manostat de gaz min. / Pressostato gas min.		N/A	IEN 1643
Sicherheitsabblaseventil / Pressure relief valve Soupape d'évacuation de sécurité / Valvola di scarico di sicurezza		N/A	EN 88 EN 14382
Gas-Luft-Verbundsysteme / Gas-air ratio control system Systèmes combinés gaz/air / Sistemi di miscelazione gas-aria		N/A	EN 12067
* Gasfamilien I, II, III / Gas families I, II, III Familles de gaz I, II, III / per i gas delle famiglie I, II, III	N/A kann nicht verwendet werden / not applicable N/A ne peut pas être utilisé / non può essere usato		

Änderungen, die dem technischen Fortschritt dienen, vorbehalten / We reserve the right to make modifications in the course of technical development.
Sous réserve de tout modification constituant un progrès technique / Ci riserviamo qualsiasi modifica tecnica e costruttiva

Hausadresse
Head Offices and Factory
Usine et Services Administratifs
Amministrazione e Stabilimento

Karl Dungs GmbH & Co. KG
Siemensstr. 6-10
D-73660 Urbach, Germany
Telefon +49 (0)7181-804-0
Telefax +49 (0)7181-804-166

Briefadresse
Postal address
Adresse postale
Indirizzare la corrispondenza a

Karl Dungs GmbH & Co. KG
Postfach 12 29
D-73602 Schorndorf
e-mail info@dungs.com
Internet www.dungs.com